

KONSTRUKSI DAN MAKNA KOMPOSITA NOMINA DALAM IKLAN WEBSITE 'BETTER M' MC. DONALD'S JERMAN

Putri Revita Yadi Pradiana

Mahasiswa Program Studi S1 Sastra Jerman, Fakultas Bahasa dan Seni, Universitas Negeri Surabaya
putrirevita.20007@mhs.unesa.ac.id

Ajeng Dianing Kartika, S.S., M.Hum.

Dosen Program Studi S1 Sastra Jerman, Fakultas Bahasa dan Seni, Universitas Negeri Surabaya
ajengkartika@unesa.ac.id

Abstrak

Penggunaan *Komposita* menjadi salah satu cara yang tepat untuk mewujudkan kata yang singkat, padat, dan jelas pada iklan. Namun, pembentukan *Komposita* dalam iklan sering kali terjadi permasalahan. Permasalahan dalam iklan tersebut dapat terkait konstruksi, penempatan inti dan modifikator serta makna dari *Komposita* tersebut. Permasalahan-permasalahan ini dapat ditemukan dalam iklan 'Better M' Mc. Donald's Jerman. Oleh karena itu, penelitian ini memiliki tujuan untuk mendeskripsikan konstruksi, inti dan modifikator, serta makna *Komposita* dalam teks iklan 'Better M' Mc. Donald's Jerman bagian 'Umwelt und Verpackung' edisi tahun 2021-2023. Penelitian ini menggunakan metode deskriptif kualitatif dengan sumber data *Komposita* dalam teks iklan 'Better M' Mc. Donald's Jerman. *Komposita* tersebut dikumpulkan dengan teknik baca catat dan dianalisis sesuai teori pembentukan kata dan penarikan makna oleh Kunkel-Razum dan Fleischer und Barz. Hasil analisis yang didapatkan yaitu konstruksi *Komposita* yang paling banyak digunakan pada iklan 'Better M' Mc, Donald's Jerman selama 3 tahun terakhir yaitu *Komposita* dengan 2 konstituen dengan jenis nomina + nomina. Sedangkan penarikan makna yang paling banyak digunakan yaitu dengan penarikan makna yang dirunut per konstituen secara hubungan semantik dasar yang berkaitan dengan situasi spasial.

Kata kunci : Komposita, Iklan, 'Better M' Mc. Donald's Jerman

Abstract

The use of composite is one of the right ways to create short, concise, and clear words in advertisements. However, the formation of composite in advertising often causes problems. Those problems can be related to construction, placement of cores and modifiers, and the meaning of composite. These problems can be found in Mc' Donald's 'Better M' advertisement. Therefore, this research aims to describe the construction, core, modifiers, and meaning of composite in the advertisement's text, 'Better M' Mc. Donald's Germany section of 'Umwelt und Verpackung' 2021-2023 edition. This research uses a qualitative descriptive method with the data source being composite in the advertising's text, 'Better M' Mc. Donald's Germany. The composites were collected by note-reading techniques and analyzed according to the theory of word formation and meaning by Kunkel-Razum and Fleischer und Barz. The results of the analysis obtained are the composite construction that is most widely used in the 'Better M' Mc, Donald's Germany advertisement for the last 3 years, namely composite with 2 constituents with the type noun + noun. Meanwhile, the most widely used meaning of composite is the extraction of meaning, which is traced per constituent in terms of basic semantic relationships related to the spatial situation.

Keywords : Composite, Advertisement, 'Better M' Mc. Donald's Germany

Auszug

Der Einsatz von Komposita ist eine der richtigen Möglichkeiten, um in Anzeigen kurze, prägnante und klare Worte zu finden. Allerdings bereitet die Bildung von Komposita in der Werbung häufig Probleme. Diese Probleme können mit der Konstruktion, der Platzierung von Kopfen und Modifikatoren sowie der Bedeutung von Komposita zusammenhängen. Diese Probleme befinden sich in der „Better M“-Werbung von Mc Donald's Deutschlands. Daher zielt diese Forschung darauf ab, die Konstruktion, den Kopfen und die Modifikatoren sowie die Bedeutung von Komposita für den Werbetext „Better M“ Mc Donald's Deutschlands, Sektion „Umwelt und Verpackung“ im 2021-2023 zu beschreiben. Diese Forschung verwendet eine qualitative Beschreibungsmethode mit der Datenquelle Komposita im Werbetext „Better M“ Mc. Donald's Deutschlands. Die Komposita wurden durch Notenlesetechniken gesammelt und nach der Wortbildungs- und Bedeutungstheorie von Kunkel-Razum und Fleischer und Barz analysiert. Das Ergebnis der Analyse ist die Komposita-Konstruktion, die in den letzten 3 Jahren in den deutschen „Better M“ Mc Donald's-Werbungen am häufigsten verwendet wurde, nämlich Komposita mit 2 Konstituenten vom Typ Nomen + Nomen. Mittlerweile ist die am weitesten verbreitete Bedeutung von Komposita die Extraktion

von Bedeutungen, die pro Konstituent anhand grundlegender semantischer Beziehungen im Zusammenhang mit der räumlichen Situation verfolgt werden.

Schüsselwörter: Komposita, Werbung, 'Better M' Mc. Donald's Deutschlands

PENDAHULUAN

Bahasa memiliki fungsi utama sebagai alat untuk berkomunikasi atau dapat disebut sebagai fungsi komunikatif (Nurgiyantoro, 2014). Di samping itu, bahasa juga memiliki fungsi *apelatif*. Fungsi *apelatif* digunakan untuk meyakinkan, mengajak orang lain sebagai penerima pesan untuk melakukan sesuatu serta mengakibatkan sikap atau reaksi tertentu pada si penerima pesan (Pelz, 1987). Fungsi *apelatif* ini biasa ditemukan dalam bahasa iklan. Bahasa dalam iklan memegang peranan penting dalam keberhasilan iklan, pemilihan kata dapat menentukan pandangan seseorang terhadap produk atau jasa yang ditawarkan (Setyawati, n.d.) Oleh karena itu, dalam iklan banyak muncul kata-kata bentukan baru yang bersifat singkat, jelas, dan padat (Putriyana, 2013)

Perkembangan kata-kata baru ini berjalan beriringan dengan salah satu ciri bahasa yang selalu mengalami perkembangan kata-kata baru (Iqbal et al., 2017) Hal ini dapat berasal dari proses pembentukan kata. Dalam bahasa Jerman, terdapat beberapa jenis pembentukan kata yaitu *Komposita*, derivasi, konversi, dan singkatan (Kunkel-Razum, 2009)

Komposita merupakan gabungan dari paling sedikit dua morfem yang di satukan untuk membentuk kata kompleks (Heringer, 2009). Heringer (2009) menjelaskan mengenai ciri-ciri *Komposita* yaitu kelas kata dalam *Komposita* ditentukan oleh *Grundwort* atau kata dasar dari *Komposita* tersebut, *Grundwort* (kata dasar) menentukan Genus, Numerus dan Kasus dalam suatu *Komposita*, *Komposita* bersifat serial atau berurutan, keterangan yang tertera berhubungan dengan sumbernya, ditulis satu kata, memiliki penekanan tertentu.

Penelitian ini berfokus pada analisis *determinativeKomposita* dengan jenis *Komposita* nomina, kata terakhir sebagai kata dasar dan berbentuk nomina. Proses pembentukan kata ini disebut sebagai "Wortbildung" dalam bahasa Jerman. Subjek yang dipilih yaitu iklan pada *website 'Better M' Mc. Donald's* Jerman bagian '*Umwelt und Verpackung*' edisi tahun 2021-2023. Dalam hal ini, *Mc. Donald's* yang merupakan perusahaan *fastfood* multinasional yang turut mengambil langkah untuk menangani isu lingkungan tersebut melalui iklan pada *website 'Better M'*. Pada bagian '*Umwelt und Verpackung*', khususnya pada iklan dengan judul '*100% aller Verkaufsverpackungen*'

<https://bettermcdonalds.de/umwelt-und-verpackung/verpackungsreise#fact-501> . Dengan ini

dirumuskan sebuah judul penelitian "Komposita Nomina dalam Iklan 'Better M' Mc. Donalds Jerman" Wortbildung

Wortbildung tidak dapat terlepas dari cabang ilmu morfologi. Morfologi mempelajari tentang analisis struktur kata, kategori, dan tata cara dalam pembentukan kata (Handoko, 2019). Wortbildung terbagi menjadi beberapa jenis, yaitu :

- a. Komposition
- b. Zusammenrückung
- c. Steigerungsbildung (Präfiggierung dan Suffigierung)
- d. Implizite Ableitung (Lexikalische Konversion) dan Grammatische Transposition (Syntaktische Konversion)

- e. Wortkürzung

Komposita

Komposita atau kata majemuk adalah penggabungan minimal dua buah morfem menjadi sebuah kata baru (Ni Putu Rasmini, 2013). Fleischer dalam Putriyana menerangkan bahwa *Komposita* adalah gabungan morfem yang terdiri atas unsur-unsur pembentuk yang dapat berupa morfem bebas maupun morfem tidak bebas. . *Komposita* tidak dapat diubah dan diperluas (Kunkel-Razum, 2009) *Komposita* hendaknya ditulis secara berurutan dan sesuai ejaan dan struktur yang berlaku. Fleischer (2012) menjelaskan ciri *Komposita*, sebagai berikut :

- a. Ditulis menjadi 1 kata baru
- b. Penekanan utama dalam *Komposita* terletak pada konstituen pertama yang tidak dapat dipisahkan
- c. Susunan penulisan dalam *Komposita* tidak dapat ditukar

- d. Dapat mempermudah fleksi

Konstruksi komposita

Secara morfologis, *Komposita* terdiri dari dua jenis yaitu *Komposita* sederhana dan kompleks (Kunkel-Razum, 2009)

- a. *Komposita* sederhana merupakan jenis *Komposita* yang hanya terdiri dari dua konstituen.

- b. *Komposita* kompleks merupakan *Komposita* yang dapat terdiri dari dua hingga tiga tangkai. Jika terdapat lebih dari dua tangkai, anggota pertama biasanya lebih kompleks. Hal ini disebut juga dengan percabangan kiri atau linksverzweigung [(a+b)+c]. Selain itu, juga terdapat percabangan kanan atau rechtsverzweigung yang artinya kompleksitas terletak pada tangkai kedua [a+(b+c)].

Sedangkan secara semantis, Kunkel-Razum membagi *Komposita* menjadi dua kategori pembentukan *Komposita* yaitu *DeterminativKomposita* dan *KopulativKomposita* .

Berdasarkan jenisnya, Henschel dan Weydt (2013) membagi Komposita menjadi 3 jenis, yaitu Komposita Nomina, Verba, dan Adjektiva. Selain itu, dalam penulisan Komposita bahasa asing memiliki aturan ortografik untuk jenis kata Adjektif dan kata Nomina, yaitu diperbolehkan menuliskan kata asli dan menggunakan huruf kapital pada konstituen kedua. Penulisan bahasa asing banyak ditemui pada teks iklan, dapat berupa nama perusahaan atau produk (Kunkel-Razum, 2009). Penelitian ini berfokus pada komposita Nomina, Komposita nomina dapat dikonstruksikan sebagai berikut (Kunkel-Razum, 2009) :

- a. Nomen + Nomen
- b. Verba + Nomen
- c. Adjektiv + Nomen
- d. Adverb + Nomen
- e. Präposition + Nomen

Dalam konstruksi komposita juga terdapat proses afiksasi. Afiksasi menandakan satu atau lebih makna. Afiksasi dibedakan menjadi 3, yaitu : Präfix, Suffixe, Zirkumfixe (Kunkel-Razum, 2009). Salah satu penggunaan afiksasi dalam Komposita adalah Kompositionsfuge. Kompositionsfuge atau penambahan sisipan ini kerap terjadi pada konstruksi N+N, dalam hal ini elemen sisipan berupa [s] dan [n]. Bunyi ini disisipkan di antara konstituen pertama dan konstituen kedua. Penambahan sisipan [s] terjadi ketika Komposita dengan kata penentu berakhiran [d], [g], [t], [f], [h], [b]. Sedangkan penambahan sisipan [n] terjadi ketika Komposita dengan kata penentu berakhiran bunyi vokal [e] atau [ë]. (Yusri, 2016). Tanda hubung (-) antar Konstituen juga memungkinkan dalam kasus tertentu, hal ini bertujuan untuk mempermudah pembacaan atau penekanan dalam Komposita tersebut. Tanda hubung (-) juga digunakan sebagai tanda hubung tambahan ketika kata dasar hanya disebutkan sekali.

Komposita determinatif dapat dilihat melalui struktur binernya, yaitu inti atau kepala berada di sebelah kanan, penekanan pada suku pertama, dan cara pembentukan maknanya. Fungsi konstituen kiri atau pertama adalah untuk menjelaskan makna konstituen kanan secara lebih rinci. Sehingga, ditemukan bahwa konstituen kiri atau pertama yang juga disebut dengan kata penentu (Besstimmungswort) berperan sebagai modifikator dan konstituen kanan atau kedua disebut dengan kata dasar (Grundwort). Krifka menjabarkan Kopf dan Modifikator sebagai berikut (Krifka, 2007) :

- a. Kopf

Kopf atau kepala dalam determinativeKomposita disebut juga dengan Determinatum. Kopf merupakan konstituen yang memiliki peran sebagai inti dari Komposita dan berada di bagian paling kanan.

- b. Modifikator

Modifikator dalam determinativeKomposita disebut juga dengan Determinator. Modifikator merupakan konstituen yang memiliki peran sebagai penentu atau penjelas dari Komposita dan berada di bagian kiri. Sebuah kompositum dapat memiliki lebih dari 1 modifikator.

Komposita terbentuk dari proses semantik, dua buah morfem yang digabung dan menjadi sebuah kata dengan makna baru sehingga dapat dirumuskan sebagai $a+b=c$. Secara semantis, Komposita mengalami parafrase agar dapat diketahui maknanya (Kunkel-Razum, 2009). Makna Komposita dapat ditarik dari beberapa cara, yaitu :

1. hubungan semantik dasar

Istilah pertama memodifikasi (menurut Fandrych/Thurmair 1994: 38-40) istilah kedua dalam kaitannya dengan

- situasi spasial dan temporal termasuk hubungan sebab akibat ('berada di', 'mengarah ke', 'berasal dari', 'pada saat/dalam jangka waktu, disebabkan oleh): Gartentor, Winterferien

- konstitusi (terdiri dari, >memiliki, >dalam bentuk/menjadi seperti): Holzkaefing, Kapuzenjacke

- kegunaan (berfungsi untuk, >melindungi dari): Regemantel, Haarband

- propertinya sebagai instrumen (bekerja dengan bantuan<): Benzinmotor, Windrad

2. reaksi Komposita

3. Kelompok lain terdiri dari kata majemuk dengan makna pembentukan kata tunggal seperti Elchtest, yang penafsirannya tidak dapat mengikuti skema apa pun tetapi didasarkan pada pengetahuan leksikal, pengetahuan tentang dunia dan konteks.

Selain itu, Katja Kessel dan Sandra Reimen membagi makna ke dalam dua jenis, sebagai berikut (Kessel & Reimann, 2010):

- a. Makna Endosentris
- b. Makna Eksosentris

METODE PENELITIAN

Penelitian ini menggunakan pendekatan dengan metode penelitian deskriptif kualitatif. Creswell & Güttermann (2019) menjelaskan bahwa penelitian kualitatif adalah penelitian yang bergantung pada informasi dari objek atau partisipan dalam ruang lingkup yang luas dan memiliki teknik pengumpulan data yang sebagian besar dari teks atau partisipan, serta melakukan analisis terhadap teks yang dikumpulkan secara subjektif (Creswell & Güttermann, 2019). Sumber data dari penelitian ini diambil dari laman *Mc. Donald's Jerman* yang bertajuk '*Better M*' [Better M | McDonald's Deutschland | Unser Plan für weniger Müll und Plastik \(mcdonalds.de\)](https://www.mcdonalds.de). Sedangkan data yang digunakan dalam penelitian ini adalah daftar *Komposita nomina determinative* dalam iklan '*Better M*' *Mc. Donald's*

Jerman bagian 'Umwelt und Verpackung' edisi tahun 2021-2023.

Data dikumpulkan menggunakan teknik dokumentasi dengan metode baca-catat, peneliti membaca secara seksama sumber data kemudian mencatat data yang ditemukan. Penerapan teknik baca dan catat ini memungkinkan peneliti untuk menyusun catatan yang komprehensif dan terstruktur, yang nantinya akan membantu dalam analisis dan interpretasi data selanjutnya. Sedangkan analisis data dilakukan melalui proses sebagai berikut :

1. Mengidentifikasi *Komposita*, yang telah disusun dalam tabel, sesuai dengan rumusan masalah dan teori pembentukan kata dan penarikan makna oleh Kunkel-Razum dan Fleischer und Barz yaitu konstruksi komposita berdasarkan karakteristik morfologi, jenis kata, dan kompositionsfuge, inti dan modifikator, serta makna berdasarkan arti, cara penarikan, dan makna endosentris atau eksosentris. Data tersebut dianalisis melalui tabel analisis data

Menganalisis dan menguraikan data tabel tersebut menjadi deskripsi dan mengambil kesimpulan terkait konstruksi pembentuk *Komposita* nomina *determinative*, inti dan modifikator, dan makna *Komposita* tersebut.

HASIL DAN PEMBAHASAN

Dari hasil analisis data yang telah dilakukan pada sumber data iklan 'Better M' MC. Donalds Jerman tahun edisi 2021-2023 sesuai dengan teori pembentukan kata dan makna *Komposita* oleh Kunkel Razum dalam Duden IV, Fleischer und Barz, dan Katja Kessel dan Sandra Reimen, ditemukan sebanyak 71 data yang mengandung konstruksi *Komposita* nomina. Data hasil penelitian tersebut dijabarkan berdasarkan rumusan masalah yaitu konstruksi pembentukan komposita, kopf dan modifikator, serta makna *Komposita*.

Konstruksi pembentukan komposita dibagi menjadi 2 jenis yaitu *Komposita* sederhana dan komposita kompleks. *Komposita* sederhana tersebut dibagi lagi menjadi beberapa jenis yaitu Nomen+Nomen, Adjektif+Nomen, Verben+Nomen, Adverb+Nomen, dan Präposition+Nomen. *Komposita* yang ditemukan dengan konstruksi Nomen+Nomen sebanyak 49 *Komposita*, antara lain : *die Verpackungsreise, der Papierdeckel, der Plastikbecher, die Pappiervariante, der Verpackungsmüll, die Recyclinginitiative, die Speisereste, die Biogas-Anlagen, die Wärmeerzeugung, die Dienstleiterinnen, der Papierabfälle, die Wertstoffe, der Gästebereich, der Papierfasern, das Porzellanngeschirr, die Unternehmensgrenzen, die Verpackungslösungen, die Branchenexpert:innen, die Recycling-Showroom, der Recycling-Prozess, die Plastikreduktion, das Restaurant-Team, die Mülltrennung, das Restaurantumfelds, die*

Eissorten, der Logistikpartner, der Getränkebecher, der Nachhaltigkeitsbericht, der Recyclingbücher, die Lebensmittelverpackungen, die Gästeverpackungen, der Pfandbetrag, die McDrive-Ausfahrten, die Parkplätze, die Müll-korb, der Portionbeutel, die Verpackungsmenge, die Spielzeugeverpackung, das Holzbesteck, das Wickelpapier, das Verpackungsmaterial, das Verpackungsvolumen, das Graspapier, die Grasflächen, die Nutzungsmöglichkeiten, der Kunststoff, die Stromerzeugung, der Bio-Diesel, die Franchise-Nehmerinnen.

a. die Verpackungsreise

Berdasar pada teori konstruksi *Komposita* yang dijabarkan oleh Fleischer und Barz (Fleischer, 2012) dan Kunkel-Razum (Kunkel-Razum, 2009), *Komposita* "die Verpackungsreise" merupakan *Komposita* yang terbentuk dari 2 konstituen yaitu *die Verpackung* dan *die Reise*. Konstituen pertama, yaitu *die Verpackung* dengan kelas kata nomina adalah *Bestimmungswort* (BW) atau merupakan *Modifikator* yang berperan sebagai penjelas kata pada konstituen kedua. Konstituen kedua, *die Reise* merupakan *Grundwort* (GW) atau *Kopf* dalam *Komposita* tersebut yang berfungsi sebagai penentu kelas kata dan genus. *Komposita* ini memiliki *Kompositions-fuge* atau tanda hubung berupa sisipan -s- di antara kedua konstituennya. Sehingga terbentuk sebuah *Komposita* baru dengan kelas kata nomina yaitu *die Verpackungsreise*.

b. der Papierdeckel

Berdasar pada teori konstruksi *Komposita* yang dijabarkan oleh Fleischer und Barz (Fleischer, 2012) dan Kunkel-Razum (Kunkel-Razum, 2009), *Komposita* "der Papierdeckel" merupakan *Komposita* yang terbentuk dari 2 konstituen yaitu *das Papier* dan *der Deckel*. Konstituen pertama, yaitu *das Papier* dengan kelas kata nomina adalah *Bestimmungswort* (BW) atau merupakan *Modifikator* yang berperan sebagai penjelas kata pada konstituen kedua. Konstituen kedua, *der Deckel* merupakan *Grundwort* (GW) atau *Kopf* dalam *Komposita* tersebut yang berfungsi sebagai penentu kelas kata dan genus. *Komposita* ini tidak memiliki *Kompositions-fuge* atau tanpa tanda hubung. Sehingga terbentuk sebuah *Komposita* baru dengan kelas kata nomina dan berbentuk *singular* yaitu *der Papierdeckel*.

c. der Plastikbecher

Berdasar pada teori konstruksi *Komposita* yang dijabarkan oleh Fleischer und Barz (Fleischer, 2012) dan Kunkel-Razum (Kunkel-Razum,

2009), *Komposita "der Plastikbecher"* merupakan *Komposita* yang terbentuk dari 2 konstituen yaitu *die Plastik* dan *der Becher*. Konstituen pertama, yaitu *die Plastik* dengan kelas kata nomina adalah *Bestimmungswort* (BW) atau merupakan *Modifikator* yang berperan sebagai penjelas kata pada konstituen kedua. Konstituen kedua, *der Becher* merupakan *Grundwort* (GW) atau *Kopf* dalam *Komposita* tersebut yang berfungsi sebagai penentu kelas kata dan genus. *Komposita* ini tidak memiliki *Kompositionsfuge* atau tanpa tanda hubung. Sehingga terbentuk sebuah *Komposita* baru dengan kelas kata nomina dan berbentuk *singular* yaitu *der Plastikbecher*.

Komposita yang ditemukan dengan konstruksi Adjektif+Nomen sebanyak 4 *Komposita*, antara lain : *die Softgetränken*, *das Heißgetranke*, *der Rohstoff*, *das Live-Experiments*.

a. die Softgetränken

Berdasar pada teori konstruksi *Komposita* yang dijabarkan oleh *Fleischer und Barz* (Fleischer, 2012) dan *Kunkel-Razum* (Kunkel-Razum, 2009), *Komposita "die Softgetränken"* merupakan *Komposita* yang terbentuk dari 2 konstituen yaitu *soft* dan *das Getränk*. Konstituen pertama, yaitu *soft* dengan kelas kata *adjektif* adalah *Bestimmungswort* (BW) atau merupakan *Modifikator* yang berperan sebagai penjelas kata pada konstituen kedua. Konstituen kedua, *das Getränk* merupakan *Grundwort* (GW) atau *Kopf* dalam *Komposita* tersebut yang berfungsi sebagai penentu kelas kata dan genus. *Komposita* ini tidak memiliki *Kompositionsfuge* atau tanpa tanda hubung. Sehingga terbentuk sebuah *Komposita* baru dengan kelas kata nomina dan berbentuk plural yaitu *die Softgetränken*.

b. das Heißgetranke

Berdasar pada teori konstruksi *Komposita* yang dijabarkan oleh *Fleischer und Barz* (Fleischer, 2012) dan *Kunkel-Razum* (Kunkel-Razum, 2009), *Komposita "das Heißgetranke"* merupakan *Komposita* yang terbentuk dari 2 konstituen yaitu *Heiß* dan *das Getränk*. Konstituen pertama, yaitu *Heiß* dengan kelas kata *adjektiva* adalah *Bestimmungswort* (BW) atau merupakan *Modifikator* yang berperan sebagai penjelas kata pada konstituen kedua. Konstituen kedua, *das Getränk* merupakan *Grundwort* (GW) atau *Kopf* dalam *Komposita* tersebut yang berfungsi sebagai penentu kelas kata dan genus. *Komposita* ini tidak memiliki *Kompositionsfuge*

atau tanpa tanda hubung. Sehingga terbentuk sebuah *Komposita* baru dengan kelas kata nomina dan berbentuk plural yaitu *das Heißgetranke*.

Komposita yang ditemukan dengan konstruksi Verben+Nomen sebanyak 1 *Komposita*, antara lain : *die Trinkhalme*.

a. die Trinkhalme

Berdasar pada teori konstruksi *Komposita* yang dijabarkan oleh *Fleischer und Barz* (Fleischer, 2012) dan *Kunkel-Razum* (Kunkel-Razum, 2009), *Komposita "die Trinkhalme"* merupakan *Komposita* yang terbentuk dari 2 konstituen yaitu *Trinken* dan *der Halm*. Konstituen pertama, yaitu *trinken* dengan kelas kata verba adalah *Bestimmungswort* (BW) atau merupakan *Modifikator* yang berperan sebagai penjelas kata pada konstituen kedua. Konstituen kedua, *der Halm* merupakan *Grundwort* (GW) atau *Kopf* dalam *Komposita* tersebut yang berfungsi sebagai penentu kelas kata dan genus. *Komposita* ini tidak memiliki *Kompositionsfuge* atau tanpa tanda hubung tetapi menghilangkan vokal di akhir. Kata *trinken* mengalami perubahan dari *infinitive* menjadi *stamm* pada konstituen pertama, sehingga membentuk sebuah *Komposita* baru dengan kelas kata nomina dan berbentuk plural yaitu *die Trinkhalme*

Komposita yang ditemukan dengan konstruksi Adverb+Nomen sebanyak 4 *Komposita*, antara lain : *der Einwegbecher*, *der Außenbereich*, *die Extrarunde*, *der Mehrweg*.

a. der Einwegbecher

Berdasar pada teori konstruksi *Komposita* yang dijabarkan oleh *Fleischer und Barz* (Fleischer, 2012) dan *Kunkel-Razum* (Kunkel-Razum, 2009), *Komposita "der Einwegbecher"* merupakan *Komposita* yang terbentuk dari 2 konstituen yaitu *Einweg* dan *der Becher*. Konstituen pertama, yaitu *Einweg* dengan kelas kata *adverbia* adalah *Bestimmungswort* (BW) atau merupakan *Modifikator* yang berperan sebagai penjelas kata pada konstituen kedua. Konstituen kedua, *der Becher* merupakan *Grundwort* (GW) atau *Kopf* dalam *Komposita* tersebut yang berfungsi sebagai penentu kelas kata dan genus. *Komposita* ini tidak memiliki *Kompositionsfuge* atau tanpa tanda hubung. Sehingga terbentuk sebuah *Komposita* baru dengan kelas kata nomina dan berbentuk *singular* yaitu *der Einwegbecher*.

b. der Außenbereich

Berdasar pada teori konstruksi *Komposita* yang dijabarkan oleh *Fleischer und Barz* (Fleischer, 2012) dan *Kunkel-Razum* (Kunkel-Razum, 2009), *Komposita* “*der Außenbereich*” merupakan *Komposita* yang terbentuk dari 2 konstituen yaitu *Außen* dan *der Bereich*. Konstituen pertama, yaitu *Außen* dengan kelas kata adverbial adalah *Bestimmungswort* (BW) atau merupakan *Modifikator* yang berperan sebagai penjelas kata pada konstituen kedua. Konstituen kedua, *der Bereich* merupakan *Grundwort* (GW) atau *Kopf* dalam *Komposita* tersebut yang berfungsi sebagai penentu kelas kata dan genus. *Komposita* ini tidak memiliki *Kompositionsfuge* atau tanpa tanda hubung. Sehingga terbentuk sebuah *Komposita* baru dengan kelas kata nomina dan berbentuk *singular* yaitu *der Außenbereich*.

c. *die Extrarunde*

Berdasar pada teori konstruksi *Komposita* yang dijabarkan oleh *Fleischer und Barz* (Fleischer, 2012) dan *Kunkel-Razum* (Kunkel-Razum, 2009), *Komposita* “*die Extrarunde*” merupakan *Komposita* yang terbentuk dari 2 konstituen yaitu *Extra* dan *die Runde*. Konstituen pertama, yaitu *Extra* dengan kelas kata adverbial adalah *Bestimmungswort* (BW) atau merupakan *Modifikator* yang berperan sebagai penjelas kata pada konstituen kedua. Konstituen kedua, *die Runde* merupakan *Grundwort* (GW) atau *Kopf* dalam *Komposita* tersebut yang berfungsi sebagai penentu kelas kata dan genus. *Komposita* ini tidak memiliki *Kompositionsfuge* atau tanpa tanda hubung. Sehingga terbentuk sebuah *Komposita* baru dengan kelas kata nomina dan berbentuk *singular* yaitu *die Extrarunde*.

Komposita yang ditemukan dengan konstruksi Präposition +Nomen sebanyak 2 *Komposita*, antara lain : *die Umwelt*, *die Umstellung*.

a. *die Umwelt*

Berdasar pada teori konstruksi *Komposita* yang dijabarkan oleh *Fleischer und Barz* (Fleischer, 2012) dan *Kunkel-Razum* (Kunkel-Razum, 2009), *Komposita* “*die Umwelt*” merupakan *Komposita* yang terbentuk dari 2 konstituen yaitu *um* dan *die Welt*. Konstituen pertama, yaitu *um* dengan kelas kata *präposition* adalah *Bestimmungswort* (BW) atau merupakan *Modifikator* yang berperan sebagai penjelas kata pada konstituen kedua. Konstituen kedua, *die Welt* merupakan *Grundwort* (GW) atau *Kopf* dalam *Komposita* tersebut yang berfungsi sebagai

penentu kelas kata dan genus. *Komposita* ini tidak memiliki *Kompositionsfuge* atau tanda hubung di antara kedua konstituennya. Sehingga terbentuk sebuah *Komposita* baru dengan kelas kata nomina yaitu *die Umwelt*.

b. *die Umstellung*

Berdasar pada teori konstruksi *Komposita* yang dijabarkan oleh *Fleischer und Barz* (Fleischer, 2012) dan *Kunkel-Razum* (Kunkel-Razum, 2009), *Komposita* “*die Umstellung*” merupakan *Komposita* yang terbentuk dari 2 konstituen yaitu *um* dan *die Welt*. Konstituen pertama, yaitu *um* dengan kelas kata *präposition* adalah *Bestimmungswort* (BW) atau merupakan *Modifikator* yang berperan sebagai penjelas kata pada konstituen kedua. Konstituen kedua, *die Stellung* merupakan *Grundwort* (GW) atau *Kopf* dalam *Komposita* tersebut yang berfungsi sebagai penentu kelas kata dan genus. *Komposita* ini tidak memiliki *Kompositionsfuge* atau tanda hubung di antara kedua konstituennya. Sehingga terbentuk sebuah *Komposita* baru dengan kelas kata nomina yaitu *die Umstellung*.

20 dari 60 konstruksi *Komposita* sederhana mengalami sisipan atau *Kompositionsfuge*, antara lain : *die Verpackungsreise*, *der Verpackungsmüll*, *die Biogas-Anlagen*, *die Wertstoffe*, *der Gästebereich*, *die Unternehmensgrenzen*, *die Verpackungslösungen*, *die Branchenexpert:innen*, *die Recycling-Showroom*, *der Recycling-Prozess*, *das Restaurant-Team*, *der Nachhaltigkeitsbericht*, *die McDrive-Ausfahrten*, *die Müllkorb*, *der Portionbeutel*, *die Verpackungsmenge*, *die Spielzeugeverpackung*, *das Verpackungsmaterial*, *das Verpackungsvolumen*, *die Nutzungsmöglichkeiten*.

a. *das Live-Experiments*

Berdasar pada teori konstruksi *Komposita* yang dijabarkan oleh *Fleischer und Barz* (Fleischer, 2012) dan *Kunkel-Razum* (Kunkel-Razum, 2009), *Komposita* “*das Live-Experiments*” merupakan *Komposita* yang terbentuk dari 2 konstituen yaitu *live* dan *das Experiments*. Konstituen pertama, yaitu *Live* dengan kelas kata Adjektif adalah *Bestimmungswort* (BW) atau merupakan *Modifikator* yang berperan sebagai penjelas kata pada konstituen kedua. Konstituen kedua, *das Experiments* merupakan *Grundwort* (GW) atau *Kopf* dalam *Komposita* tersebut yang berfungsi sebagai penentu kelas kata dan genus. *Komposita* ini memiliki *Kompositionsfuge* atau tanda hubung (-) di antara kedua konstituennya. Sehingga terbentuk sebuah *Komposita* baru dengan kelas kata nomina yaitu *das Live-Experiments*.

b. *die Nutzungsmöglichkeiten*

Berdasar pada teori konstruksi *Komposita* yang dijabarkan oleh *Fleischer und Barz* (Fleischer, 2012) dan *Kunkel-Razum* (Kunkel-Razum, 2009), *Komposita* “*die Nutzungsmöglichkeiten*” merupakan *Komposita* yang terbentuk dari 2 konstituen yaitu *die Nutzung* dan *die Möglichkeit*. Konstituen pertama, yaitu *die Nutzung* dengan kelas kata nomina adalah *Bestimmungswort* (BW) atau merupakan *Modifikator* yang berperan sebagai penjelas kata pada konstituen kedua. Konstituen kedua, *die Möglichkeit* merupakan *Grundwort* (GW) atau *Kopf* dalam *Komposita* tersebut yang berfungsi sebagai penentu kelas kata dan genus. *Komposita* ini memiliki *Kompositionsfrage* atau tanda hubung berupa sisipan -s- di antara konstituennya. Sehingga terbentuk sebuah *Komposita* baru dengan kelas kata nomina dan berbentuk plural yaitu *die Nutzungsmöglichkeiten*.

c. das Verpackungsvolumen

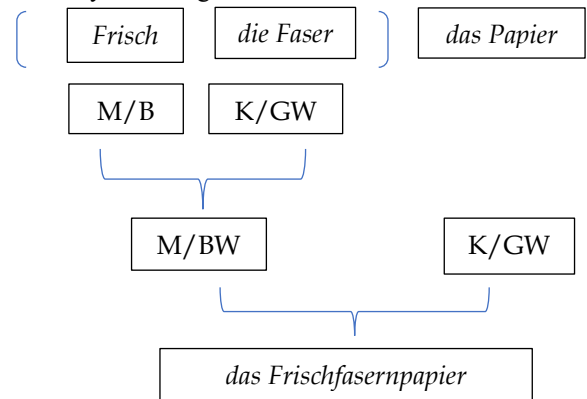
Berdasar pada teori konstruksi *Komposita* yang dijabarkan oleh *Fleischer und Barz* (Fleischer, 2012) dan *Kunkel-Razum* (Kunkel-Razum, 2009), *Komposita* “*das Verpackungsvolumen*” merupakan *Komposita* yang terbentuk dari 2 konstituen yaitu *die Verpackung* dan *das Volumen*. Konstituen pertama, yaitu *die Verpackung* dengan kelas kata nomina adalah *Bestimmungswort* (BW) atau merupakan *Modifikator* yang berperan sebagai penjelas kata pada konstituen kedua. Konstituen kedua, *das Volumen* merupakan *Grundwort* (GW) atau *Kopf* dalam *Komposita* tersebut yang berfungsi sebagai penentu kelas kata dan genus. *Komposita* ini memiliki *Kompositionsfrage* atau tanda hubung berupa sisipan -s- di antara konstituennya. Sehingga terbentuk sebuah *Komposita* baru dengan kelas kata nomina dan berbentuk singular yaitu *das Verpackungsvolumen*.

Sedangkan konstruksi komposita kompleks dibagi menjadi beberapa jenis yaitu Adjektif+Nomen+Nomen, Adverb+Nomen+Nomen, Nomen+Verben+Nomen, dan Nomen+Nomen+Nomen. *Komposita* yang ditemukan dengan konstruksi Adjektif+Nomen+Nomen sebanyak 1 *Komposita*, antara lain : *das Frischfaserpapier*.

a. das Frischfaserpapier

Berdasar pada teori konstruksi *Komposita* yang dijabarkan oleh *Fleischer und Barz* (Fleischer, 2012) dan *Kunkel-Razum* (Kunkel-Razum, 2009), *Komposita* “*das Frischfaserpapier*” merupakan *Komposita* kompleks yang terbentuk dari 3 konstituen dengan percabangan kiri atau *linksverzweigung*. Kompleksitas *Komposita*

tersebut terletak pada tangkai pertama [(a+b)+c] yaitu sebagai berikut

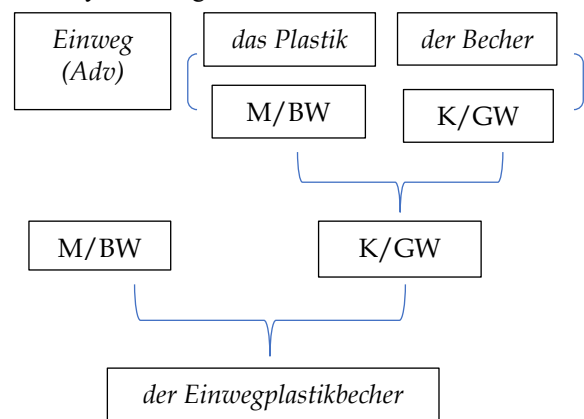


Komposita ini memiliki *Kompositionsfrage* atau tanda hubung berupa sisipan -s- di antara konstituennya. Pola konstruksi pada bagan di atas membentuk sebuah *Komposita* baru dengan kelas kata nomina dan berbentuk singular yaitu *das Frischfaserpapier*.

Komposita yang ditemukan dengan konstruksi Adverb+Nomen+Nomen sebanyak 6 *Komposita*, antara lain : *der Einwegplastikdeckel*, *der Einwegplastikbecher*, *die Anti-Littering-Patrouillen*, *die Mehrwegverpackung*, *das Mehrwegpfandsystem*, *der Außer-Haus-Verkauf*.

a. der Einwegplastikbecher

Berdasar pada teori konstruksi *Komposita* yang dijabarkan oleh *Fleischer und Barz* (Fleischer, 2012) dan *Kunkel-Razum* (Kunkel-Razum, 2009), *Komposita* “*der Einwegplastikbecher*” merupakan *Komposita* kompleks yang terbentuk dari 3 konstituen dengan percabangan kanan atau *rechtsverzweigung*. Kompleksitas *Komposita* tersebut terletak pada tangkai kedua [a+(b+c)] yaitu sebagai berikut

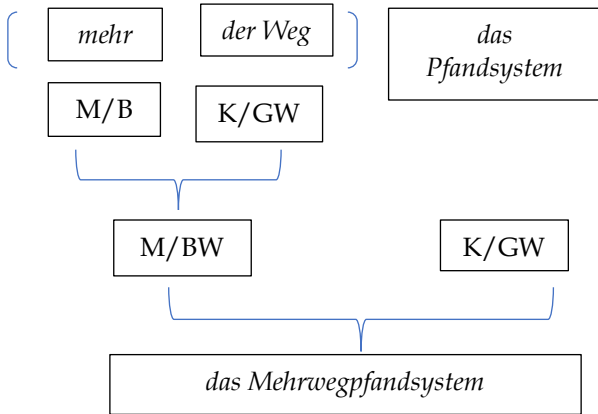


Komposita ini tidak memiliki *Kompositionsfrage* atau tanpa tanda hubung. Pola konstruksi pada bagan di atas membentuk sebuah *Komposita* baru

dengan kelas kata nomina dan berbentuk *singular* yaitu *der Einwegplastikbecher*.

b. das Mehrwegpfandsystem

Berdasar pada teori konstruksi *Komposita* yang dijabarkan oleh *Fleischer und Barz* (Fleischer, 2012) dan *Kunkel-Razum* (Kunkel-Razum, 2009), *Komposita* “*das Mehrwegpfandsystem*” merupakan *Komposita* kompleks yang terbentuk dari 3 konstituen dengan percabangan kiri atau *linksverzweigung*. Kompleksitas *Komposita* tersebut terletak pada tangkai pertama [(a+b)+c] yaitu sebagai berikut

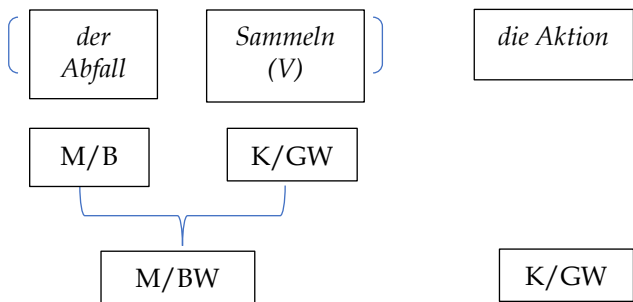


Komposita ini tidak memiliki *Kompositions-fuge* atau tanpa tanda hubung. Pola konstruksi pada bagan di atas membentuk sebuah *Komposita* baru dengan kelas kata nomina dan berbentuk *singular* yaitu *das Mehrwegpfandsystem*.

Komposita yang ditemukan dengan konstruksi Nomen+Verben+Nomen sebanyak 1 *Komposita*, antara lain : *die Abfallsammelaktionen*.

a. die Abfallsammelaktionen

Berdasar pada teori konstruksi *Komposita* yang dijabarkan oleh *Fleischer und Barz* (Fleischer, 2012) dan *Kunkel-Razum* (Kunkel-Razum, 2009), *Komposita* “*die Abfallsammelaktionen*” merupakan *Komposita* kompleks yang terbentuk dari 3 konstituen dengan percabangan kiri atau *linksverzweigung*. Kompleksitas *Komposita* tersebut terletak pada tangkai pertama [(a+b)+c] yaitu sebagai berikut

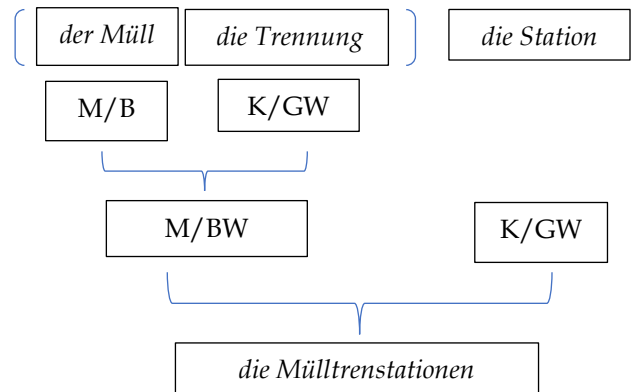


Komposita ini tidak memiliki *Kompositions-fuge* atau tanpa tanda hubung tetapi menghilangkan -n- di akhir konstituen (b) menjadi *sammel*. Pola konstruksi pada bagan di atas membentuk sebuah *Komposita* baru dengan kelas kata nomina dan berbentuk *plural* yaitu *die Abfallsammelaktionen*.

Komposita yang ditemukan dengan konstruksi Nomen+Nomen+Nomen sebanyak 3 *Komposita*, antara lain : *die Mülltrenstationen*, *die Wertschöpfungskette*, *der Recyclingkreislauf*.

a. die Mülltrenstationen

Berdasar pada teori konstruksi *Komposita* yang dijabarkan oleh *Fleischer und Barz* (Fleischer, 2012) dan *Kunkel-Razum* (Kunkel-Razum, 2009), *Komposita* “*die Mülltrenstationen*” merupakan *Komposita* kompleks yang terbentuk dari 3 konstituen dengan percabangan kiri atau *linksverzweigung*. Kompleksitas *Komposita* tersebut terletak pada tangkai pertama [(a+b)+c] yaitu sebagai berikut

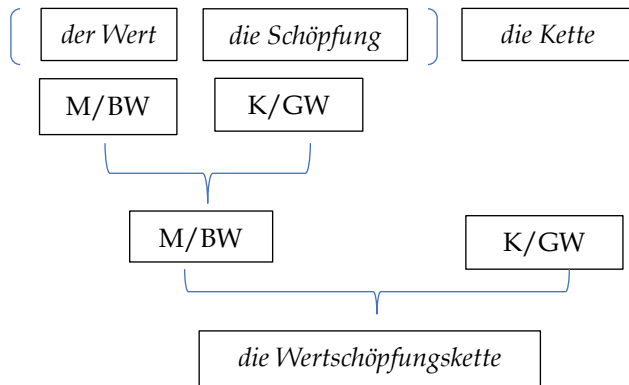


Komposita ini memiliki *Kompositions-fuge* atau tanda hubung berupa sisipan -s- di antara konstituen (b) dan (c). *Komposita* ini juga mengalami pelepasan -nung- di akhir konstituen (b) menjadi *tren*. Pola konstruksi pada bagan di atas membentuk sebuah *Komposita* baru dengan kelas kata nomina dan berbentuk *plural* yaitu *die Mülltrenstationen*.

b. die Wertschöpfungskette

Berdasar pada teori konstruksi *Komposita* yang dijabarkan oleh *Fleischer und Barz* (Fleischer, 2012) dan *Kunkel-Razum* (Kunkel-Razum, 2009), *Komposita* “*die Wertschöpfungskette*” merupakan *Komposita* kompleks yang terbentuk dari 3 konstituen dengan percabangan kiri atau *linksverzweigung*. Kompleksitas *Komposita*

tersebut terletak pada tangkai pertama [(a+b)+c] yaitu sebagai berikut



Komposita ini memiliki *Kompositionsstufe* atau tanda hubung berupa sisipan -s- di antara konstituennya. Pola konstruksi pada bagan di atas membentuk sebuah *Komposita* baru dengan kelas kata nomina dan berbentuk *singular* yaitu *die Wertschöpfungskette*.

5 dari 11 konstruksi *Komposita* kompleks mengalami sisipan atau *Kompositionsstufe*, antara lain : *die Anti-Littering-Patrouillen*, *die Mülltrennstationen*, *die Wertschöpfungskette*, *der Außer-Haus-Verkauf*, *das Frischfaserpapier*.

Hasil penelitian ini juga menyatakan bahwa semua *Komposita* determinina Nomina memiliki konstruksi dengan Inti atau Kopf berada di bagian paling kanan atau konstituen kedua pada setiap *Komposita*, sedangkan modifikator terletak pada bagian kiri atau konstituen pertama pada setiap *Komposita*. Dalam penelitian ini, ditemukan sebanyak 71 *Komposita* dengan struktur penempatan inti dan modifikator tersebut.

Berdasarkan hasil analisis makna *Komposita* menggunakan teori penciptaan makna oleh Kessel & Reimann dapat disimpulkan bahwa ditemukan 10 *Komposita* yang **menciptakan makna baru** di luar makna per konstituennya. 10 *Komposita* tersebut, yaitu : *die Trinkhalme*, *die Softgetränken*, *die Extrarunde*, *die Wertstoffe*, *die Wertschöpfungskette*, *der Mehrweg*, *die McDrive-Ausfahrten*, *die Parkplaezte*, *der Kunststoff*, *die Umstellung*.

a. die Trinkhalme

trinken : Flüssigkeit, ein Getränk zu sich nehmen (minumlah cairan, minuman)

der Halme : biegsame (hohler) Sprossachse von Graesern oder Getreide

(sumbu pucuk rumput atau biji-bijian yang fleksibel (berongga))

die Trinkhalme – *der Trinkhalm* : zurechtgeschnittener Strohalm oder langes, dünnes Röhrchen aus Kunststoff, mit dessen Hilfe

ein Getränk eingesaugt und getrunken werden kann

(Sedotan yang dipotong atau tabung plastik panjang dan tipis yang dapat digunakan untuk menyedot dan meminum minuman)

Berdasarkan hubungan semantik dasar yang dijelaskan dalam Duden 4 oleh Kunkel-Razum (Kunkel-Razum, 2009), konstituen pertama sebagai *modifikator* sedangkan konstituen kedua berkaitan dengan kegunaan, *Trinkhalme* diartikan sebagai sedotan minum atau sedotan yang digunakan untuk minum. *Trinkhalme* mengalami perubahan makna dengan **menciptakan makna baru yang berbeda dengan makna per kata**.

b. die Softgetränken

Soft : sanft, zärtlich (lembut)

das Getränk : zum Trinken zubereitete Flüssigkeit (cairan yang disiapkan untuk diminum)

Die Softgetränken : alkoholfreies, aus Säften, Fruchtauszügen, Mineralwasser o. Ä. bestehendes, kühles Getränk

(non-alkohol, terbuat dari jus, ekstrak buah, air mineral atau sejenisnya. minuman dingin)

Berdasarkan hubungan semantik dasar yang dijelaskan dalam Duden 4 oleh Kunkel-Razum (Kunkel-Razum, 2009), konstituen pertama sebagai *modifikator* sedangkan konstituen kedua berkaitan dengan konstitusi, *die Softgetränken* diartikan sebagai minuman dalam bentuk dingin. *die Softgetränken* mengalami perubahan makna dengan **menciptakan makna baru yang berbeda dengan makna per kata**.

c. die Extrarunde

Extra : über das Übliche hinaus, zusätzlich, außerdem (di luar biasanya, selain itu, lebih jauh lagi)

die Runde : Durchgang auf einem Rundkurs, einer Rundstrecke o. Ä (lintasan pada sirkuit, sirkuit atau sejenisnya)

die Extrarunde : patroli/pengawasan tambahan

Berdasarkan hubungan semantik dasar yang dijelaskan dalam Duden 4 oleh Kunkel-Razum (Kunkel-Razum, 2009), konstituen pertama sebagai *modifikator* sedangkan konstituen kedua berkaitan dengan kegunaan, *die Extrarunde* diartikan sebagai patroli atau pengawasan (yang masih berhubungan dengan patroli anti sampah sembarangan) yang berfungsi sebagai tambahan.

die Extrarunde mengalami perubahan makna dengan **menciptakan makna baru yang berbeda dengan makna per kata**.

Sedangkan **61 Komposita** lainnya memiliki metode penarikan makna dengan dirunut arti per konstituen dan **tidak menciptakan makna baru**. Berdasarkan teori penarikan makna *Kunkel-Razum* dalam *Duden 4 : Die Gramatik unentbehrlich für richtiges Deutsch*, dalam penelitian ini ditemukan 31 *Komposita* dimaknai secara hubungan semantik dasar yang berkaitan dengan situasi spasial, 18 *Komposita* berkaitan dengan konstitusi, 23 *Komposita* berkaitan dengan kegunaan, dan 2 *Komposita* berkaitan dengan properti. Selan itu, juga ditemukan 1 *Komposita* yang dimaknai secara makna pembentukan kata tunggal.

a. die Verpackungsreise

die Verpackung : Material, Hülle, Umhüllung zum Verpacken

(Bahan, penutup, pembungkus untuk pengemasan)

die Reise : [der Erreichung eines bestimmten Ziels dienende] Fortbewegung über eine größere Entfernung

(Gerakan dalam jarak yang lebih jauh [berfungsi untuk mencapai tujuan tertentu])

die Verpackungsreise : sebuah strategi inovasi pengemasan yang dikembangkan oleh Mc. Donald's Jerman dengan tujuan untuk membuat kemasan yang lebih ramah lingkungan dan berkelanjutan.

Berdasarkan teori makna yang dijabarkan oleh *Kunkel-Razum* dalam *Duden 4* (*Kunkel-Razum*, 2009), *Komposita* tersebut dapat diartikan dengan **pemaknaan kata tunggal**, pengambilan makna didasarkan pada pengetahuan umum dan konteks. *die Verpackungreise* digunakan hanya pada konteks strategi inovasi pengemasan yang dikembangkan oleh Mc. Donald's Jerman saja. Sehingga, dalam pemaknaannya harus disertakan pemahaman terhadap konteks tersebut. Walau begitu penarikan **makna die Verpackungreise tersebut masih dirunut sesuai arti kata per konstituen**.

b. der Einwegplastikdeckel

Einweg : keterangan pemakaian atau penggunaan sebanyak satu kali

das plastik : Kunststoff (plastik)

der deckel : aufklappbarer oder abnehmbarer Verschluss eines Gefäßes, Behälters, einer Kiste, eines Koffers, Möbelstücks (Penutupan bejana, wadah, kotak, koper, perabot yang berengsel atau dapat dilepas)

der Einwegplastikdeckel : tutup plastik satu kali pakai

Komposita tersebut merupakan *Komposita* yang kompleks sehingga terjadi 2 kali pembentukan makna. Makna (a) menjelaskan (b+c) dan makna

(b) menjelaskan (c). Berdasarkan hubungan semantik dasar yang dijelaskan dalam *Duden 4* oleh *Kunkel-Razum* (*Kunkel-Razum*, 2009), konstituen pertama (a) sebagai *modifikator* sedangkan konstituen kedua (b+c) berkaitan dengan situasi spasial. Begitu pula dengan konstituen b terhadap konstituen (c) yang juga berkaitan dengan situasi spasial. Sehingga ditemukan penarikan makna yaitu *der Einwegplastikdeckel* diartikan sebagai tutup yang berasal dari plastik dan digunakan dalam jangka waktu sekali pakai. **der Einwegplastikdeckel tidak menciptakan makna baru dan pemaknaan dirunut berdasarkan arti kata per konstituen**.

c. der Papierdeckel

das Papier : aus Pflanzenfasern [mit Stoff- und Papierresten] durch Verfilzen und Verleimen hergestelltes, zu einer dünnen, glatten Schicht gepresstes Material, das vorwiegend zum Beschreiben und Bedrucken oder zum Verpacken gebraucht wird

(Bahan yang terbuat dari serat nabati [dengan potongan kain dan kertas] dengan meraba dan menempelkan, ditekan menjadi lapisan tipis dan halus, digunakan terutama untuk menulis, mencetak atau mengemas)

der Deckel : aufklappbarer oder abnehmbarer Verschluss eines Gefäßes, Behälters, einer Kiste, eines Koffers, Möbelstücks (Penutupan bejana, wadah, kotak, koper, perabot yang berengsel atau dapat dilepas)

der Papierdeckel : deckel aus papier (tutup berasal dari plastik)

Berdasarkan hubungan semantik dasar yang dijelaskan dalam *Duden 4* oleh *Kunkel-Razum* (*Kunkel-Razum*, 2009), konstituen pertama sebagai *modifikator* sedangkan konstituen kedua berkaitan dengan situasi spasial, *der Papierdeckel* diartikan sebagai tutup yang berasal dari kertas. **der Papierdeckel tidak menciptakan makna baru dan pemaknaan dirunut berdasarkan arti kata per konstituen**.

PENUTUP

Simpulan

Berdasarkan hasil analisis struktur konstruksi pembentukan *Komposita* menggunakan teori *Kunkel-Razum* dalam *Duden 4 : Die Gramatik unentbehrlich für richtiges Deutsch* dan *Fleischer und Barz* dapat disimpulkan bahwa pada iklan tersebut, berdasarkan kompleksitasnya ditemukan *Komposita* dengan konstruksi 2 Konstituen sebanyak 52 *Komposita*, sedangkan terdapat

11 konstruksi *Komposita* kompleks, yaitu 3 *Komposita* berbentuk *rechtsverzweigung* [a+(b+c)] dan 8 *Komposita* berbentuk *linksverzweigung* [(a+b)+c]. Berdasarkan jenisnya, ditemukan konstruksi Nomina + Nomina sebanyak 49 *Komposita*, konstruksi Verba + Nomina sebanyak 1 *Komposita*, konstruksi Adjektif + Nomina sebanyak 4 *Komposita*, konstruksi Adverbia + Nomina sebanyak 4 *Komposita*, konstruksi Präposition + Nomina 2, konstruksi Adjektif + Nomina + Nomina sebanyak 1 *Komposita*, konstruksi Adverbia + Nomina + Nomina sebanyak 6 *Komposita*, konstruksi Nomina + Nomina + Nomina sebanyak 3 *Komposita*, konstruksi Nomina + Verba + Nomina sebanyak 1 *Komposita*. Penelitian ini juga menemukan 28 *Komposita* memiliki sisipan atau *Fugenelement*, sedangkan 43 sisanya tidak memiliki sisipan atau *Fugenelement*.

Hasil penelitian ini juga menyatakan bahwa semua *Komposita* determinina Nomina memiliki konstruksi dengan Inti atau Kopf berada di bagian paling kanan atau konstituen kedua pada setiap *Komposita*, sedangkan modifikator terletak pada bagian kiri atau konstituen pertama pada setiap *Komposita*. Dalam penelitian ini, ditemukan sebanyak 63 *Komposita* dengan struktur penempatan inti dan modifikator tersebut.

Berdasarkan hasil analisis makna *Komposita* menggunakan teori *Kunkel-Razum* dalam *Duden 4 : Die Gramatik unentbehrlich für richtiges Deutsch* dapat disimpulkan bahwa ditemukan 10 *Komposita* yang menciptakan makna baru di luar makna per konstituennya. Sedangkan 61 *Komposita* lainnya memiliki metode penarikan makna dengan dirunut arti per konstituen dan tidak menciptakan makna baru. Berdasarkan teori penarikan makna *Kunkel-Razum* dalam *Duden 4 : Die Gramatik unentbehrlich für richtiges Deutsch*, dalam penelitian ini ditemukan 31 *Komposita* dimaknai secara hubungan semantik dasar yang berkaitan dengan situasi spasial, 18 *Komposita* berkaitan dengan konstitusi, 23 *Komposita* berkaitan dengan kegunaan, dan 2 *Komposita* berkaitan dengan properti. Selan itu, juga ditemukan 1 *Komposita* yang dimaknai secara makna pembentukan kata tunggal.

Saran

Penelitian ini ke depannya masih membuka ruang untuk dilakukan pada objek yang berbeda dengan kajian yang lebih mendalam pada konstruksi atau makna *Komposita* pada jenis kata yang lain seperti verba, adverbial dan juga adjektiva. Selain itu, penelitian selanjutnya juga dapat diperdalam mengenai pembentukan kata selain *Komposita*, seperti derivasi, singkatan, atau konversi. Begitu pula dengan subjek yang dipilih, penelitian selanjutnya dapat menggunakan sumber data penelitian yang lebih beragam.

DAFTAR PUSTAKA

- Creswell, J. W., & Guetterman, T. C. (2019). *Educational Research: Planning, Conducting, and Evaluating Quantitative and Qualitative Research*. Pearson. <https://books.google.co.id/books?id=s7rNtAEACA AJ>
- Fleischer, W. (2012). *Wortbildung der deutschen Gegenwartssprache De Gruyter Studium* (I. Barz & M. Marianne Schröder, Eds.; 4th ed.). Walter de Gruyter.
- Handoko, M. D. (2019). *ENGLISH MORPHOLOGY* (Y. Wildaniati, Ed.; 1st ed.). CV. IQRO'.
- Heringer, H. J. (2009). *Morphologie*.
- Iqbal, M., Azwardi, & Taib, R. (2017). *Linguistik umum: Vol. viii* (1st ed.). Syiah Kuala University Press.
- Kessel, K., & Reimann, S. (2010). *Basiswisse Deutsche Gegenwartssprache*.
- Krifka, M. (2007). *Semantik. Sommersemeste*.
- Kunkel-Razum, K. 1959-. (2009). *Duden, Die Grammatik unentbehrlich für richtiges Deutsch*.
- Ni Putu Rasmini. (2013). *Kompositum Nomina Bahasa Jerman Dan Padanannya Dalam Bahasa Indonesia*.
- Nurgiyantoro, B. (2014). *STILISTIKA* (Siti, Ed.; III). Gajah Mada University Press.
- Pelz, H. (1987). *Linguistik für Anfänger Hoffmann und Campe*.
- Putriyana, L. (2013). *Analisis Komposita dalam Iklan Kosmetik Berbahasa Jerman di Tiga Tabloid Jerman*.
- Setyawati, N. (n.d.). *STRUKTUR KEBAHASAAN TEKS IKLAN LAYANAN MASYARAKAT*.